

Dell Precision Tower 3420

3420 Series

Quick Start Guide

Hurtig startguide

Pikaopas

Hurtigstart

Snabbstartguide



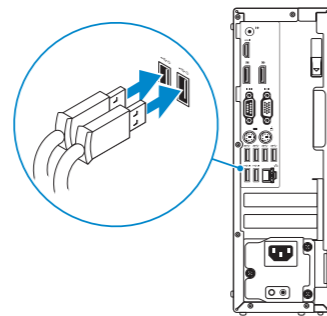
1 Connect the keyboard and mouse

Tilslut tastatur og mus

Liitä näppäimistö ja hiiri

Slik kobler du til tastaturet og musa

Anslut tangentbordet och musen



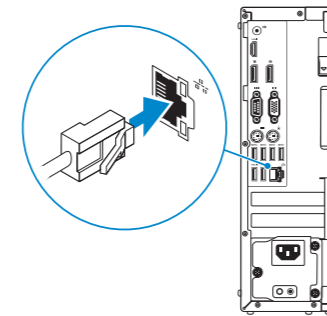
2 Connect the network cable — optional

Tilslut netværkskablet — valgfrit

Liitä verkkokaapeli – valinnainen

Slik kobler du til nettverkskabelen — tilleggststyr

Anslut nätverkskabeln — valfritt



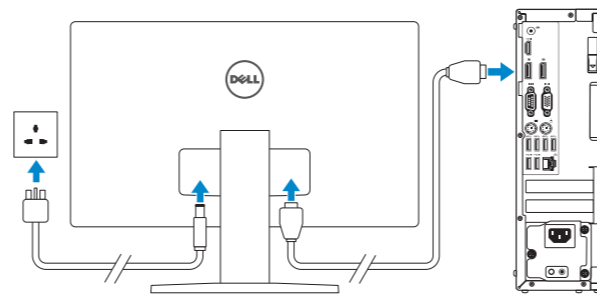
3 Connect the display

Tilslut skærmen

Liitä näyttö

Slik kobler du til skjermen

Anslut bildskärmen



NOTE: If you ordered your computer with a discrete graphics card, connect the display to the discrete graphics card.

BEMÆRK: Hvis du bestilte din computer med et diskret grafikkort, tilslut skærmen til det diskrete grafikkort.

HUOMAUTUS: Jos tilasit tietokoneen erillisellä näyttöohjainkortilla, liitä näyttö erilliseen näyttöohjainkorttiin.

MERK: Hvis du bestilte et valgfritt diskret skjermkort sammen med datamaskinen, må du koble skjermen til det diskrete skjermkortet.

ANMÄRKNING: Om du beställde datorn med ett separat grafikkort ansluter du bildskärmen till det separata grafikkortet.

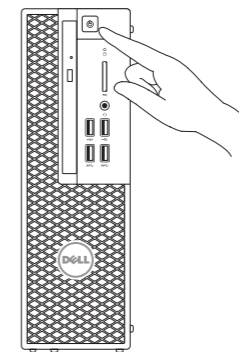
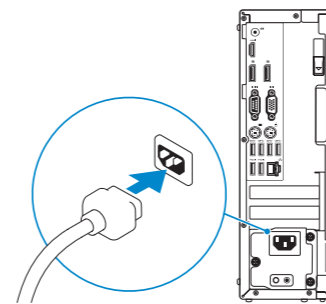
4 Connect the power cable and press the power button

Tilslut strømkablet og tryk på tænd/sluk-knappen

Kytke virtajohto ja paina virtapainiketta

Slik kobler du til strømkabelen og trykker på strømknappen

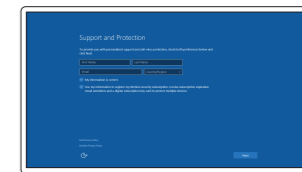
Anslut strömkabeln och tryck på strömbrytaren



5 Finish Windows 10 setup

Afslut installation af Windows 10 | Suorita Windows 10 -asennus loppuun

Fullfør Windows 10 oppsett | Sluttför Windows 10-inställningen



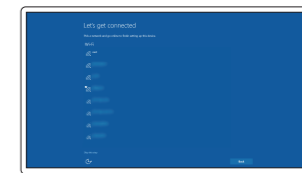
Enable Support and Protection

Aktiver Support og Beskyttelse

Ota tuki ja suojaus käyttöön

Aktiver støtte og beskyttelse

Aktivera support och skydd



Connect to your network

Opret forbindelse til netværket

Muodosta verkkoyhteys

Koble deg til nettverket ditt

Anslut till ditt nätverk

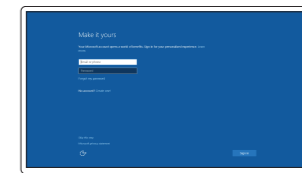
NOTE: If you are connecting to a secured wireless network, enter the password for the wireless network access when prompted.

BEMÆRK: Hvis du tilslutter til et sikret trådløst netværk, indtast adgangskoden til det trådløse netværk når du bliver bedt om det.

HUOMAUTUS: Jos muodostat yhteyttä suojattuun langattomaan verkkoon, anna langattoman verkon salasana kun sitä pyydetään.

MERK: Angi passordet for å få tilgang til det trådløse nettverket når du blir bedt om det for å få kobles til det sikrede trådløse nettverket.

ANMÄRKNING: Ange lösenordet för åtkomst till det trådlösa nätverket när du blir ombedd om du ansluter till ett skyddat trådlöst nätverk.



Sign in to your Microsoft account or create a local account

Log på din Microsoft-konto eller opret en lokal konto

Kirjaudu Microsoft-tilillesi tai luo paikallinen tili

Logg inn på Microsoft-kontoen din eller opprett en lokal konto

Logga in till ditt Microsoft-konto eller skapa ett lokalt konto

Product support and manuals

Produktsupport og manualer
Tuotetuki ja käyttöoppaat
Produktstøtte og håndbøker
Produktsupport och handböcker

Contact Dell

Kontakt Dell | Dellin yhteystiedot
Kontakt Dell | Kontakta Dell

Regulatory and safety

Lovgivningsmæssigt og sikkerhed
Säädöstenmukaisuus ja turvallisuus
Lovpålagte forhold og sikkerhet
Reglering och säkerhet

Regulatory model

Regulatorisk model | Säädösten mukainen malli
Regulerende modell | Regleringsmodell

Regulatory type

Regulatorisk type | Säädösten mukainen tyyppi
Regulerende type | Regleringstyp

Computer model

Computermodell | Tietokoneen malli
Datamaskinmodell | Datormodell

[Dell.com/support](https://www.dell.com/support)

[Dell.com/support/manuals](https://www.dell.com/support/manuals)

[Dell.com/support/windows](https://www.dell.com/support/windows)

[Dell.com/contactdell](https://www.dell.com/contactdell)

[Dell.com/regulatory_compliance](https://www.dell.com/regulatory_compliance)

D11S

D11S001

Dell Precision Tower 3420

Locate Dell apps

Find Dell-apps | Paikanna Dell-sovellukset

Finn Dell-apper | Sök efter Dell-appar



Dell Product Registration

Register your computer

Registrer computeren
Rekisteröi tietokone
Registrer datamaskinen din
Registrera din dator



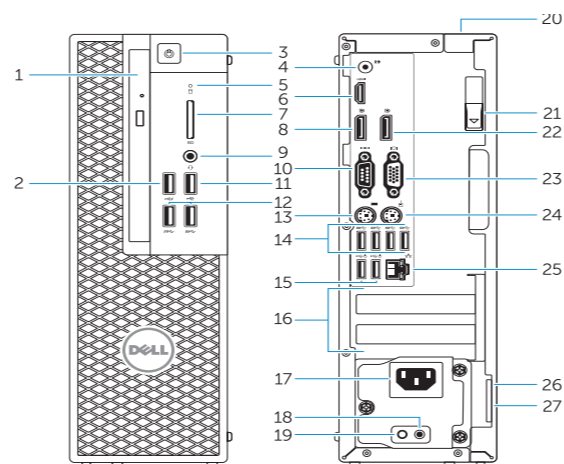
SupportAssist

Check and update your computer

Tjek og opdater din computer
Tarkista ja päivitä tietokoneesi
Kontroller og oppdater datamaskinen
Kontrollera och uppdatera din dator

Features

Funktioner | Ominaisuudet | Funksjoner | Funktionen



1. Optical drive
2. USB 2.0 connector with PowerShare
3. Power button
4. Line-out connector
5. Hard-drive activity light
6. HDMI connector
7. SD card reader (Optional)
8. DisplayPort connector
9. Headset connector
10. Serial port connector
11. USB 2.0 connector
12. USB 3.0 connectors
13. PS/2 keyboard connector
14. USB 3.0 connectors

15. USB 2.0 connectors (supports ACPI S5 wakeup)
16. Expansion-card slots
17. Power-cable connector
18. Power-supply diagnostic button
19. Power-supply diagnostic light
20. Cable-cover lock slot
21. Release latch
22. DisplayPort connector
23. VGA port connector (Optional)
24. PS/2 mouse connector
25. Network connector
26. Security cable slot
27. Padlock ring

1. Optisk drev
2. USB 2.0-sik med PowerShare
3. Tænd/sluk-knap
4. Stik til udgående linje
5. Indikator for harddiskaktivitet
6. HDMI-stik
7. SD-kortlæser (valgfrit tilbehør)
8. DisplayPort-stik
9. Hovedtelefonstik
10. Serielt portstik
11. USB 2.0-stik
12. USB 3.0-stik
13. PS/2-tastaturstik
14. USB 3.0-stik
15. USB 2.0-stik (understøtter ACPI S5 vække)

1. Optinen asema
2. USB 2.0 -liitäntä jossa PowerShare
3. Virtapainike
4. Linjalähdön liitäntä
5. Kiintolevyn toimintavalo
6. HDMI-liitin
7. SD-kortinlukija (valinnainen)
8. DispayPort-liitäntä
9. Kuulokeliitäntä
10. Sarjaporttiliitäntä
11. USB 2.0 -liitäntä
12. USB 3.0 -liittimet
13. PS/2-näppäimistöliitin
14. USB 3.0 -liittimet
15. USB 2.0 -liitännät (tukee ACPI S5 -herätystä)

16. Stik til udvidelseskort
17. Strømkabelstik
18. Diagnosticeringsknap for strømforstyrning
19. Diagnosticeringsindikator for strømforstyrning
20. Låseslot til kabeldæksel
21. Udløserlås
22. DisplayPort-stik
23. VGA-portstik (valgfrit tilbehør)
24. PS/2-musestik
25. Netværksstik
26. Slot til sikkerhedskabel
27. Øje til hængelås

16. Laajennuskorttipaikat
17. Virtajohdon liitäntä
18. Virtalähteen diagnoosipainike
19. Virtalähteen diagnoosivalo
20. Cable-cover-lukkopaikka
21. Vapautussalpa
22. DisplayPort-liitin
23. VGA-porttiliitäntä (valinnainen)
24. PS/2-hiiriliitin
25. Verkkoliitin
26. Suojakaapelin paikka
27. Riippulukkorenkaat

1. Optisk disk
2. USB 2.0-kontakt med PowerShare
3. Strømknapp
4. Linje ut-kontakt
5. Aktivitetslampe for harddisk
6. HDMI-kontakt
7. SD-kortleser (tilleggsutstyr)
8. DisplayPort-kontakter
9. Kontakt for hodetelefon
10. Serieportkontakt
11. USB 2.0-kontakt
12. USB 3.0-kontakter
13. PS/2-tastaturkontakt
14. USB 3.0-kontakter
15. USB 2.0-kontakter (støtter ACPI S5-oppvekking)

1. Optisk enhet
2. USB 2.0-kontakt med PowerShare
3. Strömbrytare
4. Linjeutgangskontakt
5. Lampa för harddiskaktivitet
6. HDMI-kontakt
7. SD-kortläsare (tillval)
8. DispayPort-kontakt
9. Headsetkontakt
10. Serieportkontakt
11. USB 2.0-kontakt
12. USB 3.0-kontakter
13. PS/2-tangentbordskontakt
14. USB 3.0-kontakter
15. USB 2.0-kontakter (stöder ACPI S5-väckning)

16. Utvidelsesspor
17. Strømkontakt
18. Strømforsyningsdiagnostiseringsknapp
19. Strømforsyningsdiagnostiseringslampe
20. Spor til kabeldæksellåsen
21. Utløserlås
22. DisplayPort-kontakt
23. VGA-portkontakt (tilleggsutstyr)
24. PS/2-muskontakt
25. Netværkskontakt
26. Spor for sikkerhetskabel
27. Hængelåsring

16. Kortplatser för expansionskort
17. Strømkabelkontakt
18. Diagnostikknapp för strömförsörjning
19. Diagnostiklampa för strömförsörjning
20. Urtag för kabellås
21. Spärrhake
22. DisplayPort-kontakt
23. VGA-portkontakt (tillval)
24. PS/2-muskontakt
25. Nätverksanslutning
26. Plats för kabellås
27. Hängelåsring



0F919WA00

© 2015 Dell Inc.

© 2015 Microsoft Corporation.

Printed in China.

2015-08